

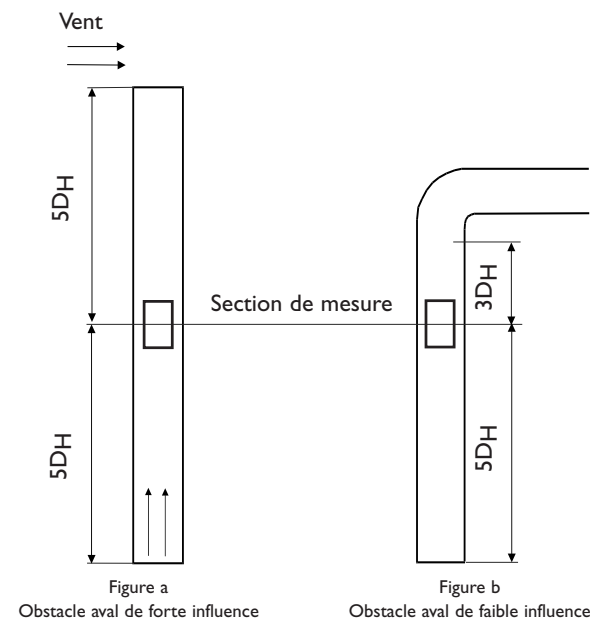
Position de la section de mesure dans le conduit

- la section de mesure sera impérativement placée dans une portion rectiligne du conduit de forme et de diamètre constants répondant aux conditions suivantes :

la distance amont doit être supérieure ou égale à 5 fois le diamètre hydraulique D_h

la distance aval doit être supérieure ou égale à 5 fois le diamètre hydraulique D_h lorsque le conduit débouche à l'air libre (cheminée) ou lorsque les accidents situés en aval risquent d'avoir une influence importante au niveau de la section de mesure (voir figure a). Cette distance peut être réduite de 5 D_h à 3 D_h dans le cas contraire (voir figure b)

$$D_h = \frac{4 \text{ section du conduit}}{\text{périmètre du conduit}} = \text{diamètre dans le cas de la gaine circulaire}$$



- le filtre, le ventilateur et le silo doivent être installés en dehors des zones de travail
- tout dépoussiéreur sera équipé d'un système de décolmatage automatique des filtres (décolmatage pneumatique, par vibreur, par contre-courant)
- des prises de mesure seront réalisées sur les conduits pour permettre des mesures de débit et de pression à la mise en service et périodiquement (trous de 8 mm).
Au voisinage de la section de mesure, l'écoulement doit être sensiblement parallèle par rapport à l'axe de la conduite.
Pour satisfaire à cette condition, la longueur droite entre la section de mesure et toute singularité en amont doit être d'au moins 5 fois le diamètre de la conduite (section circulaire). De même la longueur droite en aval sera d'au moins 3 fois le diamètre.
Nota : une gaine présentant un tronçon linéaire dont la longueur est au moins égale à 8 fois le diamètre de la gaine permet de satisfaire à cette prescription.
- l'installateur fournira les éléments nécessaires à la constitution du dossier d'installation :
 - le descriptif du matériel, le plan d'implantation du réseau de gaines
 - les dispositions à prendre en cas de panne ou de dysfonctionnement
 - les valeurs de référence données par les mesures effectuées comme ci-après
- l'installateur effectuera, ou fera effectuer à ses frais, au minimum les mesures suivantes lors de la mise en route :
 - débits d'air extrait :
 - pour chaque réseau avec pression statique correspondante
 - en amont de tout groupe de filtration
 - débits d'air réintroduit dans l'atelier (air recyclé et/ou air neuf)
 - vitesse d'air au niveau des raccordements de chaque machine

Les mesures seront effectuées dans les conditions nominales de fonctionnement de l'installation.
Les valeurs mesurées seront consignées au dossier de l'installation

Pascal SCHOCH - Ingénieur Conseil



INSTALLATIONS D'ASPIRATION DANS LA SECONDE TRANSFORMATION DU BOIS

INTRODUCTION

Ce document est destiné

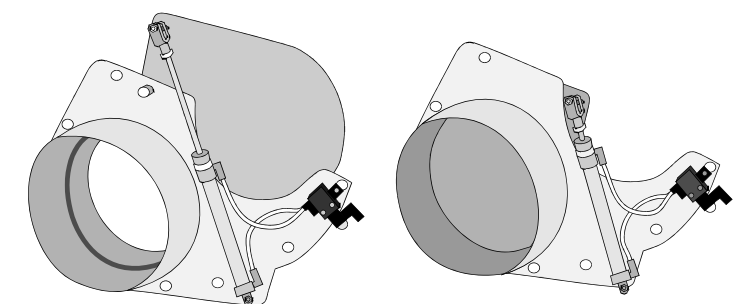
- aux chefs d'entreprise pour les aider à la rédaction d'un cahier des charges relatif à la conception et à la réception d'une installation d'aspiration
- aux concepteurs, fournisseurs et installateurs d'ensembles d'aspiration

Ils y trouveront la synthèse des principales obligations et recommandations en matière d'aspiration, en cohérence avec :

- le Code du Travail
- brochure INRS ED 750 "Guide de ventilation n° 12 - deuxième transformation du bois"
- brochure INRS ED 1461 "Installations d'aspiration dans la seconde transformation du bois - recyclage de l'air filtré dans les ateliers. Aide à la rédaction d'un cahier des charges"
- projet de norme Pr EN 12779 "Machines pour le travail du bois - Installations fixes d'extraction de copeaux et de poussières - Performances relatives à la sécurité et prescriptions de sécurité"
- norme NF X 44-052 "Prélèvement de poussière dans une veine gazeuse"

RACCORDEMENT DES MACHINES

- toutes les machines équipées de buses de captage doivent être raccordées à une installation d'aspiration centralisée
- chaque raccordement à une buse de captage sera équipé d'une targette pour les installations ne fonctionnant pas à 100 %. L'efficacité peut être améliorée avec l'utilisation de targettes à commande pneumatique



ouverte

fermée

- des piquages peuvent être installés pour permettre la connexion d'un conduit flexible destiné au nettoyage
- pour les machines neuves, c'est le constructeur de la machine qui doit indiquer le débit à respecter dans le conduit de chaque buse de captage et la perte de charge de celle-ci

CONCEPTION DES RESEAUX D'ASPIRATION

Transport des poussières

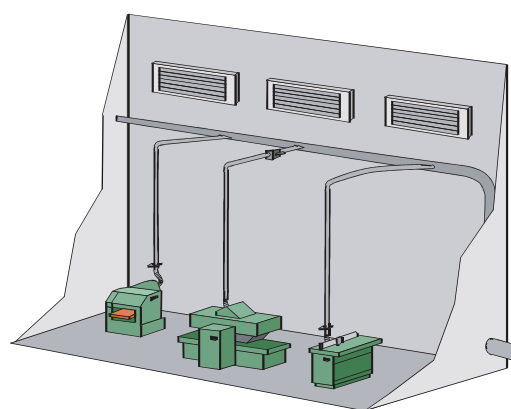
- la section des conduits rigides est calculée pour obtenir des vitesses de transport comprises entre 20 m/s et 28 m/s dans toutes les configurations de fonctionnement
- le collecteur principal de grand diamètre (avant filtration) sera lui calculé pour obtenir des vitesses comprises entre 19 m/s et 25 m/s, ceci afin de limiter le niveau sonore

Rejet et recyclage

- le rejet à l'extérieur de l'air épuré est, en termes de risques, nettement préférable au recyclage
- le recyclage de l'air consiste à réintroduire l'air aspiré dans le local après filtration. Toute installation de recyclage comportera obligatoirement un conduit de rejet extérieur (by-pass) utilisé :
 - en dehors des périodes de chauffage des ateliers
 - en cas de défaillance du système de filtration
- le rejet extérieur est également conseillé pendant la phase de décolmatage
- l'air introduit dans l'atelier, qu'il soit de l'air neuf ou de l'air recyclé sera distribué en des endroits bien déterminés de façon à ce que sa répartition soit la plus homogène possible afin de ne pas créer d'inconfort (vitesse de l'air au niveau de l'opérateur < 0,4 m/s) ni de perturber les dispositifs de captage. Son débit sera sensiblement égal au débit d'air extrait. L'air neuf sera pris à l'extérieur de l'atelier dans une zone non polluée. Il sera filtré et réchauffé en hiver

débit d'air extrait
=
débit d'air
de compensation

pas de courants d'air



INCENDIE

- des clapets coupe-feu seront installés sur tous les conduits de recyclage traversant des parois coupe-feu afin de freiner la propagation d'un incendie et des fumées
- une ou plusieurs colonnes sèches comportant des têtes d'aspersion seront installées sur les silos et éventuellement les filtres

EXPLOSION

- les groupes de filtration et les silos doivent être construits et implantés afin de limiter les effets d'une explosion toujours possible
- ils seront munis d'évents de décharge. La membrane déchirable est certainement l'une des meilleures solutions
- les évents d'explosion seront disposés de telle sorte que la détente de la pression d'explosion soit dirigée dans une direction non dangereuse
- pour les installations importantes et chaque fois que possible, une chicane à 180° combinée à un évent d'explosion sera installée sur les gaines de recyclage d'air

QUALITÉ DE FILTRATION - MESURES

- conformément à la circulaire n° 91-14 du 5 juillet 91, la concentration moyenne mesurée au poste de travail pour une journée de 8 heures doit être inférieure à 1 mg/m³. Cette valeur s'entend pour la fraction inhalable au sens de la norme NF EN 481
- en pratique, dans le cas où l'air est recyclé, l'installateur doit garantir une teneur maximale en poussières inférieure à 0,2 mg/m³ après filtration et avant rejet dans l'atelier
- une ou deux bride(s) conforme(s) à la norme NF X 44-052 seront placées sur la conduite de recyclage pour permettre à l'utilisateur de satisfaire l'obligation réglementaire de contrôle de la qualité de l'air recyclé à la mise en service et périodiquement

Bride permettant le passage de l'appareillage de mesure

dimensions en mm

